

Probenehmer Sammelsysteme

Nach dem Entnehmen der Probe gibt es mehrere Lösungen um die Probe zu sammeln.
Je nachdem welche Mengen an Proben entnommen werden und auch wie oft dies erfolgt - haben wir verschiedene Adapter und Systeme.

- einfacher Adapter zum Anschrauben einer Probenflasche
- einfacher Adapter zum Klemmen eines Probenbeutels
- Endlos Schlauch System
- Probenkarussell für Flaschen, Beutel oder größere Gefäße wie Eimer und Drums
- Spezielle Abfüllanlagen um die Probe direkt in einen Beutel zu füllen.

Flaschenadapter

Angebracht am Abwurf des Probenehmers um Ihre Schüttgut-Probe staubfrei in einer Probenflasche zu sammeln.

Dieser Anschluss hat ein GL45 Gewinde (passend zu vielen Flaschen aus Glas, Kunststoff oder Edelstahl) Gerne können wir Ihnen auch Probenflaschen - in verschiedenen Größen anbieten.

Auf Wunsch fertigen wir auch den Gewindeanschluss für Ihre Behälter.

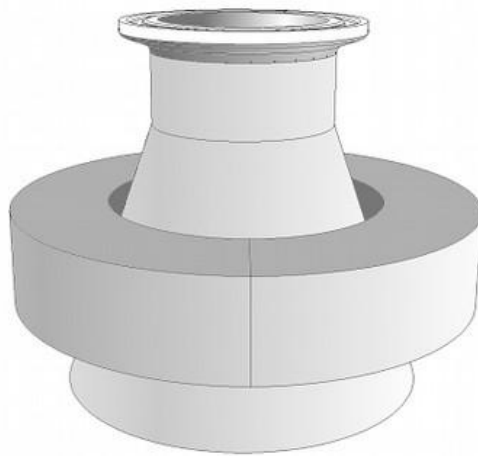


Beispielbild: Tassen-Probenehmer manuell mit Flaschenadapter und 1,0 l Kunststoffflasche

Beutelhalter

Angebracht am Abwurf des Probenehmers um Ihre Schüttgut-Probe staubfrei in einem Beutel zu sammeln.

Der Beutelhalter wird mit einem TC-Anschluss an den Probenehmer-Abwurf angebracht und Ihr Beutel über den Konus gestülpt - dann mit dem Ring fixiert. Der Ring ist teilbar und hält durch einen Magneten zusammen, je schwerer der Beutel wird, desto besser ist dieser am Konus fixiert.



Layflat - Endlos Schlauch System

Angebracht am Abwurf des Probenehmers um Ihre Schüttgut-Probe staubfrei in einem Beutel zu sammeln.

Die Gefahr der Kontamination ist dabei am geringsten.

Die Probe gelangt in dieses Schlauchbeutel-System der versiegelt oder verschlossen wird und dann abgeschnitten wird.



Proben-Karussell

Wenn Sie mehrer Proben getrennt sammeln müssen, dann ist das Proben-Karussell eine einfache und effektive Lösung.

Für 8 Probenflaschen - M8:

Automatisches Abfüllen von 8 Proben in Flaschen bis 1000 ml Volumen. Wenn eine Probenflasche gefüllt ist oder wenn Ihr Proben-Zyklus dies vorgibt dreht der Tisch um einen Behälter weiter und in der nächsten Flasche werden die neuen Proben gesammelt.

Optional kann auch eine pneumatische Andockvorrichtung für das Befüllrohr geliefert werden. Bei sehr staubigen bzw. staubförmigen Schüttgütern zu empfehlen, reduziert auch den Reinigungsaufwand.



Für 24 Probenbeutel - M24:

Automatisches Abfüllen von bis zu 24 Probenbeutel. Eine elektropneumatische Steuerung sorgt, nach einer gezogenen Probe, für einen automatischen Positionswechsel mit Rückmeldung von Positionsnummer und Betriebsbereitschaft an Ihr Prozessleitsystem.

Die Probenbeutel werden ständig überwacht : "voll" und "in Position".



Sonder-Lösungen Sammelkarussell für unterschiedliche Kübel-, Eimergrößen.

Je nachdem wieviel, wie oft können passende Behälter auswählen; z.B. 4 x 5 Liter oder 4 x 10 Liter oder auch eine ander Anzahl.

